

Datenblatt LX 960

**Dachentwässerung
DRAINJET® Serie 49 (DJ)**

Hauptentwässerung

Druckströmung

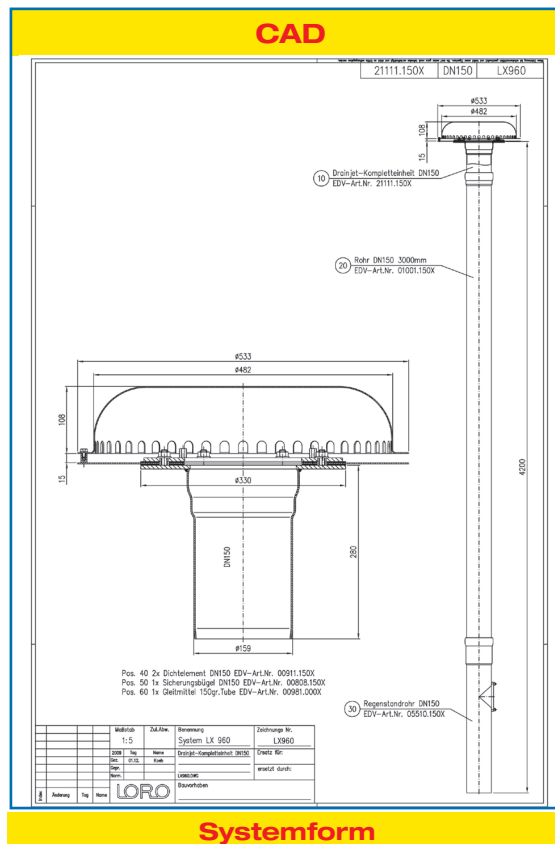
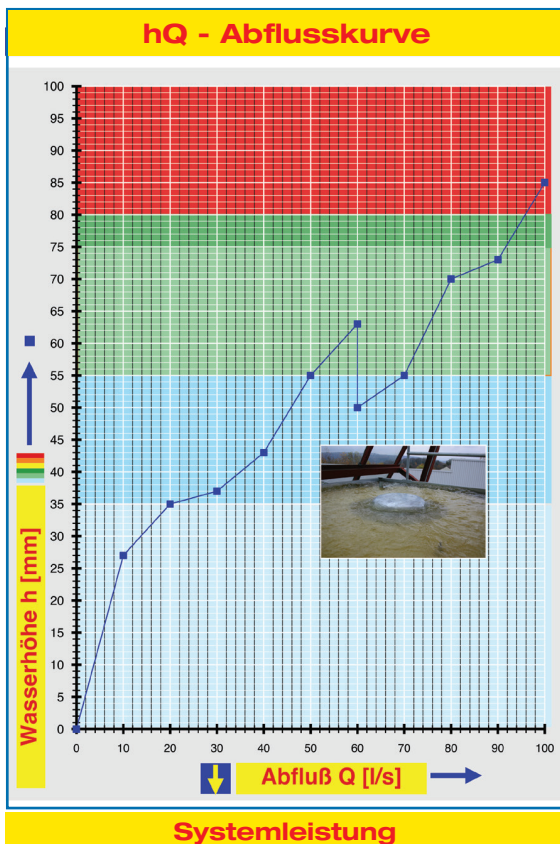
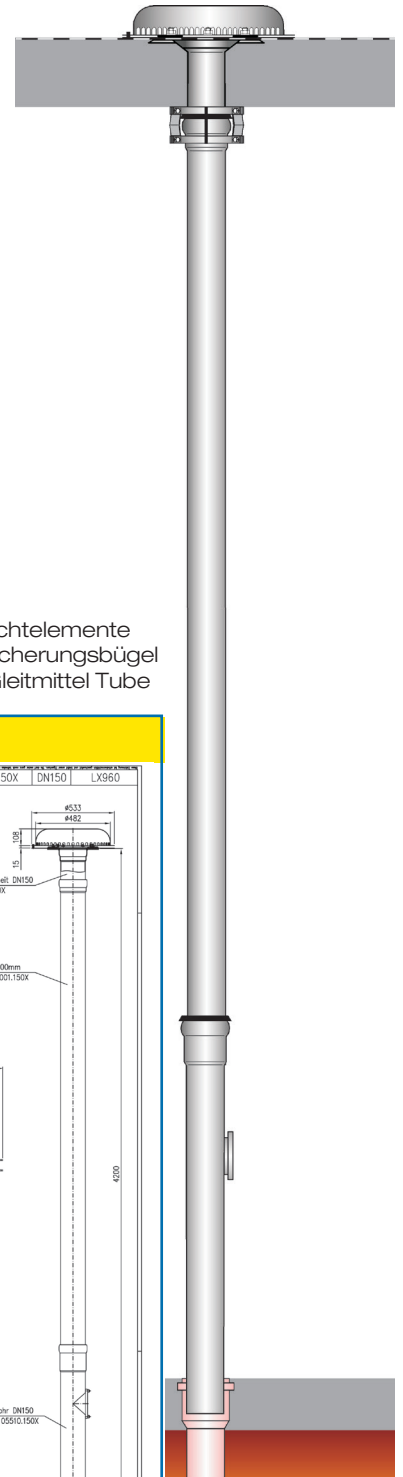
Silent Power

Abfluss:	50 l/s
Wasserhöhe:	55 mm
Eingrifftiefe:	-
Nennweite:	DN 150
LX-Nummer:	LX 960
Wehrhöhe:	0 mm
Haube:	nicht belüftet
Falleitung:	nicht belüftet
Falleitungshöhe:	ab 4,2 m
Entwässerung:	in Grundleitung

LX 960 Stückliste

- 1 x Art.-Nr. Ablauf auf Seite 2 auswählen!
- 1 x Art.-Nr. 01011.150X, LORO-X Rohr mit einer Muffe
- 1 x Art.-Nr. 05510.150X, LORO-X Standrohr

- 2 x Art.-Nr. 00911.150X, LORO-X Dichtelemente
- 1 x Art.-Nr. 00808.150X, LORO-X Sicherungsbügel
- 1 x Art.-Nr. 00986.000X, LORO-X Gleitmittel Tube



Wasserhöhe	mm	20	25	30	35	40	45	50	55	60	65	70	75	80	85	90
Abfluss	l/s		9,8	13,7	20	35	41,7	46	50	56	76,4	80	91,8	95,8	100	
Silent Power																

Bitte den entsprechenden Ablauf auswählen!

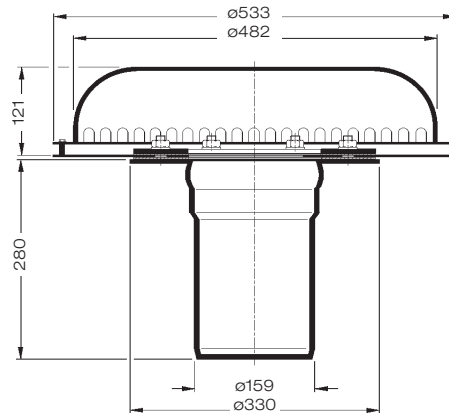
DN 150

ohne Wärmedämmung

LX960-5X

Ablauf Art.-Nr. 21111.150X

einteilig
Klemmflansch
für Bitumen und Kunststoff-
Abdichtungsbahnen

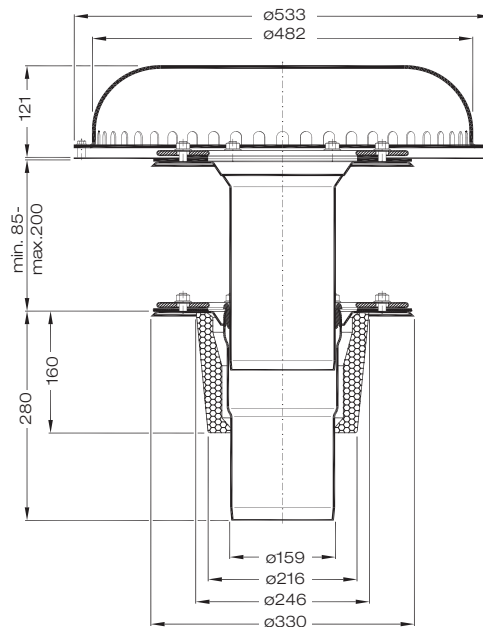


mit Wärmedämmung

LX960-8X

Ablauf Art.-Nr. 21122.150X

zweiteilig
Klemmflansch
für Bitumen und Kunststoff-
Abdichtungsbahnen



Bitte beachten Sie: Für Entwässerungssysteme mit Druckströmung ist es notwendig, nur Original LORO-X Rohre und Formteile in der angegebenen Zusammenstellung zu benutzen! Mischung oder Austausch von Teilen des Systems führt zu einer niedrigeren Abflussleistung! Die Falleitungshöhe muss mindestens 4,2 m betragen, um die angegebene Leistung zu erreichen. Wenn der Ablauf und die Falleitung von unterschiedlichen Gewerken (z.B. Dachdecker und Installateur) eingebaut werden, achten Sie bitte auf den Systemaufbau gemäß LX-Datenblatt.

Begleitheizung: Wir empfehlen, nach Prüfung Dachabläufe und Leitungen in frostgefährdeten Bereichen gegebenenfalls mit einer bauseitigen Begleitheizung zu versehen.